

# EE10

## 暖通空调用室内温湿度变送器

EE10 系列温湿度变送器专为暖通空调领域温湿度测量而设计，适用于商业楼宇和常规建筑的 BA 系统。变送器采用 E+E 高品质的 HC103 湿敏元件，测量精度高。变送器外形设计美观，安装简便。湿度输出信号为标准 4-20mA 或 0-10VDC 信号，温度输出可选择 4-20mA 或 0-10VDC 的标准信号或电阻输出信号。EE10 系列有两种外型设计以满足不同地区标准，且所有产品都可以配置清晰的液晶显示模块用以现场的温湿度显示。



### 典型应用

楼宇控制  
 中央空调系统  
 电器开关柜  
 环境控制

### 特点

性价比高  
 易安装  
 外观时尚  
 长期稳定性好  
 可选显示

### 技术数据

#### 测量值

相对湿度		
敏感元件	HC103	
输出 0...100 %RH	0 - 10 V	-1 mA < I <sub>L</sub> < 1mA
	4 - 20 mA (2 线)	R <sub>L</sub> < (UV - 10) / 0.02 < 500 Ohm
工作范围 <sup>1)</sup>	0...95 %RH	
精度 (20 °C, U <sub>v</sub> =24VDC 时)	± 2% RH (40...60% RH)	± 3% RH (10...90%RH)
温度特性 (60% RH 时)	典型 0.06% RH /	
温度 (变送信号输出)		
输出 0...50 °C <sup>2)</sup>	0 - 10 V	-1 mA < I <sub>L</sub> < 1mA
	4 - 20 mA (2 线)	R <sub>L</sub> < (UV - 10) / 0.02 < 500 Ohm
精度 (20 °C, U <sub>v</sub> =24VDC 时)	FT3 : ± 0.25	FT6 : ± 0.4
温度 (电阻信号输出)		
温敏元件类型	请见订货向导	

#### 概述

供电电源 (U <sub>v</sub> )	0 - 10V	15 - 40 VDC
	4 - 20 mA	28V DC > U <sub>v</sub> > 10 + 0.02 x R <sub>L</sub> (R <sub>L</sub> < 500 Ohm)
电流消耗	直流供电 :	典型 4mA
电路连接	接线端子最大 1.5 mm <sup>2</sup>	(AWG 16)
外壳	聚碳酸酯 / IP30	
显示	EE10 - FTx 型 :	温湿度交替显示
	EE10 - Fx 和 EE10 - FPx 型	显示湿度
电磁兼容标准	EN 61326 - 1	
	EN 61326 - 2 - 3	
温度范围	工作温度范围 :	-5...55
	带显示器工作温度范围 :	-5...55
	储存温度范围 :	-25...60

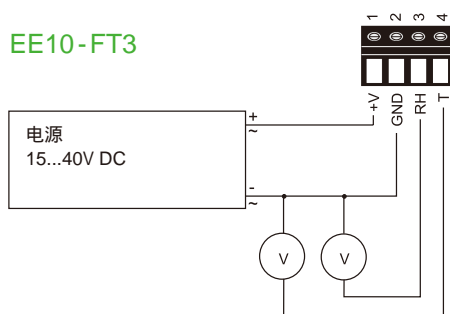


1) 参见 HC103 工作范围。

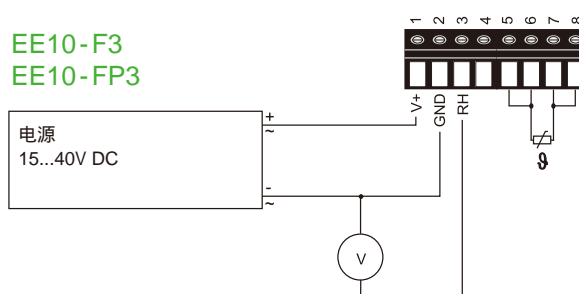
2) 更多温度输出对应范围参见第 167 页。

## 电路连接图

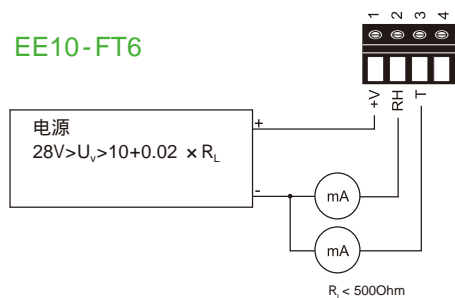
EE10-FT3



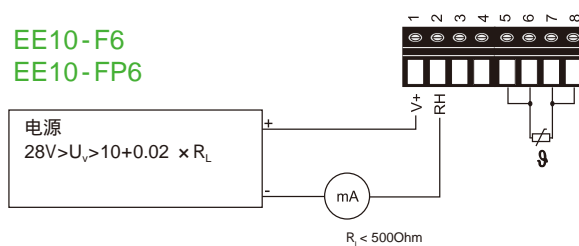
EE10-F3  
EE10-FP3



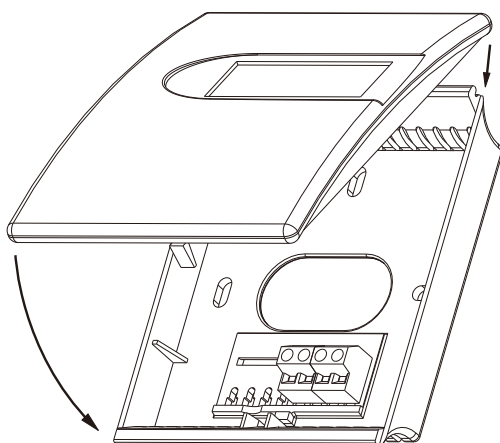
EE10-FT6



EE10-F6  
EE10-FP6



## 安装尺寸 (mm)



欧洲 : W x H x D = 85 x 100 x 26mm

美国 : W x H x D = 85 x 136 x 26mm

外壳颜色 : 上盖 : RAL 9003 (牙白)

下盖 : RAL 7035 (浅灰)

## 订货示例

EE10-FT3-D04-T04

型号 : 湿度变送 + 温度变送

湿度输出 : 0 - 10V

温度输出 : 0 - 10V

显示 : 带显示

温度单位 :

温度输出对应范围 : 0...50

## 订货向导

型号	输出	温度敏感元件 (仅限电阻输出)	显示	外壳	温度单位 (仅限 (D04))	温度输出对应范围 (仅限 FT 型)
湿度变送+温度变送 (FT)	0 - 10V (3)	Pt 100 DIN A (A)	否 (--)	欧洲 (--)	(--)	0...50 (T04)
湿度变送 (F)	4 - 20 mA (6)	Pt 1000 DIN A (C)	是 (D04)	美国 (US)	°F (E01)	-5...55 (T31)
湿度变送+温度电阻 (FP)						0...40 (T55)
						其它 (Txx)
EE10-						